



スイベルセンタリングポスト

Swivel Centering Post

【特許出願中】

打ち下げアタッチメントのスイベルをセンター化 送水ホースの介錯を軽減！

商品説明

打ち下げアタッチメントのスイベルは、従来アングル投入を妨げないよう、取付け位置が中心からオフセットしています。

本製品は、アングル投入を妨げることなく、スイベル取付け位置を回転中心にする事ができます。

スイベル取付け位置が回転中心になる事で以下のメリットがあります。

- 👍 送水ホースの引っ掛かりによる機器の損傷リスクを低減
- 👍 偏心回転による送水ホースの介錯手間を軽減
- 👍 インプラントナビのプリズム取付けにも対応



偏心回転は不安・・・

センター化で安心！

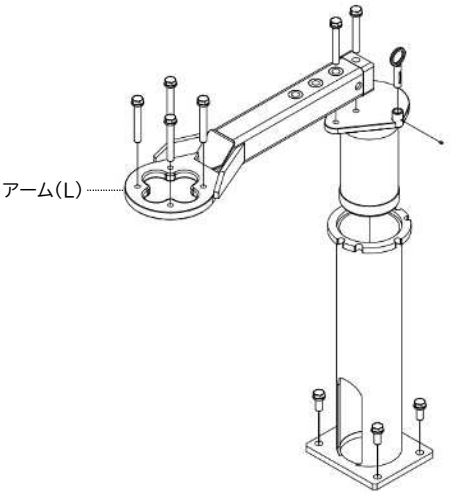
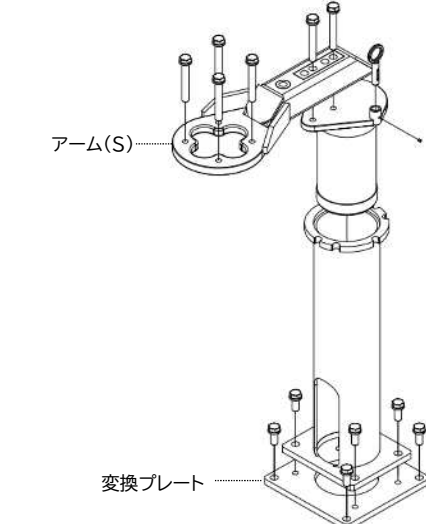
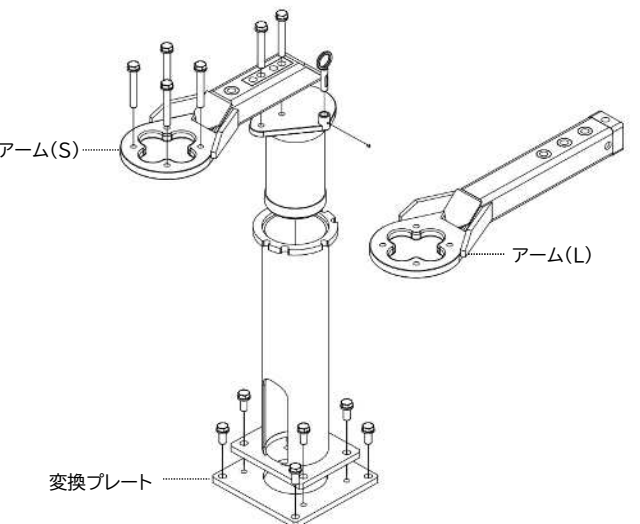


アングル投入時は、アームを回転！

製品仕様

| | |
|---------------|--|
| 品名/型式 | スイベルセンタリングポスト / SS1 |
| 適合スイベル | OP148(2ポート)、OP150(4ポート) |
| 適合打ち下げアタッチメント | AM69、AM86A、AM86B、AM92、AM92A、AM93、AM93A、AM105、AM169、AM170、AM171、AM172 |
| 重量 | 17.0 kg |

SS1 スイベルセンタリングポスト

| 構成分類コード | 100019 | 100020 | 100021 |
|---------|---|--|---|
| 名称 | SS1 スイベルセンタリングポスト(AM105用専用) | SS1 スイベルセンタリングポスト(その他機種用) | SS1 スイベルセンタリングポスト(フルセット) |
| 対応機種 | AM105 | AM69・AM86A・AM86B・AM92・AM92A・AM93・AM93A・AM169・AM170・AM171・AM172 | AM69・AM86A・AM86B・AM92・AM92A・AM93・AM93A・AM105・AM169・AM170・AM171・AM172 |
| セット内容 |  |  |  |
| 説明 | AM105専用セット。アーム(L)が専用品 | AM105以外の機種に対応。ポスト取付け用の変換プレート付属 | AM105含めた全ての機種に対応。アームが2本(L/S)、ポスト取付け用の変換プレート付属 |